

### Allmänt

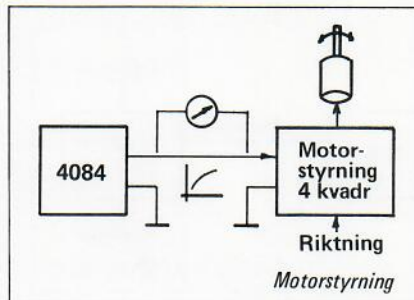
Digital/analog-omvandlaren 4084 är ett I/O-kort i DataBoard-serien. D/A-omvandlarkortet innehåller fyra identiskt lika, icke-isolerade D/A-omvandlarkretsar. Utdata har 8 bit dataformat, dvs utsignalen har en upplösning på 256 steg. Inställningstiden är 5 mikrosekunder.

D/A-omvandlaren medger med sina fyra kanaler hög packningstäthet i industriella tillämpningar som kräver ett stort antal D/A-omvandlarfunktioner, tex i processystem där en mängd ventiler, motorer etc skall styras eller där flera regulatorer skall förses med information.

Varje kanal på kortet har såväl en spänningsutgång som en ström-utgång och användaren kan, genom val i kontaktdonet, välja vilken av dessa utgångar som skall användas.

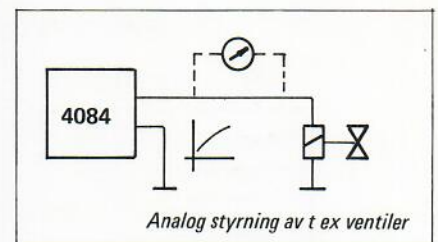
På en spänningsutgång kan sving upp till 10V erhållas beroende på vald referensspänning. En ström-utgång kan ge upp till 20 mA över 500 ohm beroende på vald referensspänning.

På kortet fins referensspänningsgeneratorer för både -10V och -5V där den senare används om ström-utgång utnyttjas.



### Beskrivning

D/A-omvandlaren 4084 är uppbyggd på ett kort i europa-format. De fyra D/A-omvandlarkretsarna är i CMOS-utförande och av typen AD7254. Varje kanal matas med data i 8 bit-format från en gemensam buffrad ingång som är direkt

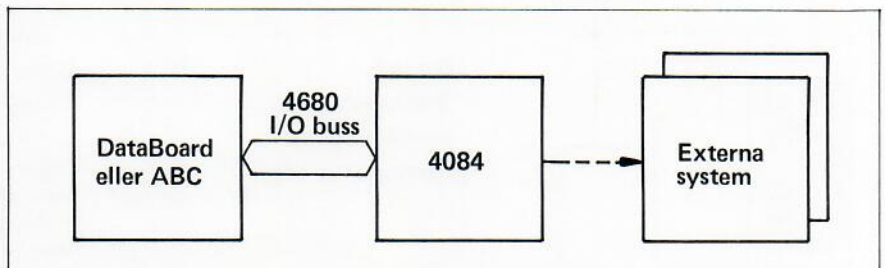


ansluten till DataBoard-bussens I/O-sida.

Aktuell kanal väljs med någon av stroberna OUT, C1, C2 eller C3.

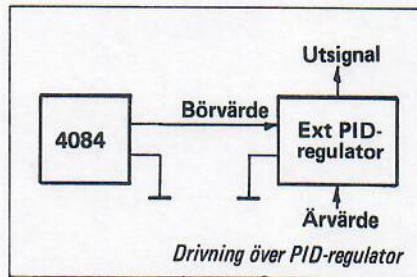
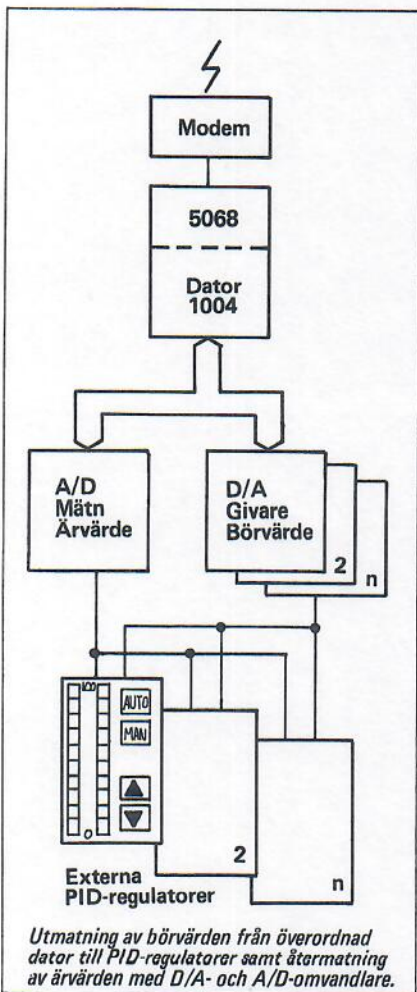
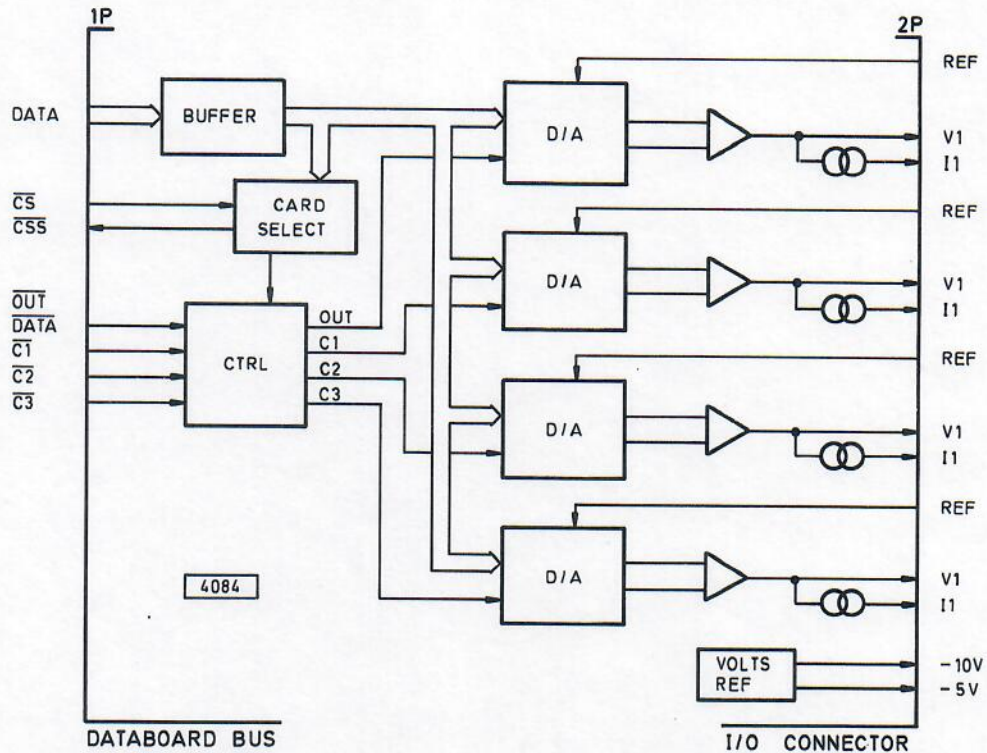
Kanal väljs över DataBoard-bussen med en av fyra strober.

Utgångarna kan användas för såväl spänningsmatning som strömmatning (två utgångar per kanal där endast den ena kan utnyttjas i taget) och svinget bestäms i båda fallen av storleken





# Blockschema



hos referensspänningen. På kortet finns en inställbar spänningsreferens på max -10V och -5V som kopplas in till utgångskretsarna genom byglingar i I/O-kontakt-donet. Genom att I/O-kontakt-donet används som byglingfält kan också att externa spänningsreferenser utnyttjas.

## Tekniska data

### Strömförsörjning

+ 5V, 150 mA.  
+ 12V, 100 mA.  
-12 V, 50 mA

### Arbetstemperatur

0 till 55°C.

### Kontakt-don

- DataBoard buss (1P): 64 pol europadon, DIN41612.
- I/O-sida (2P): 64 pol europadon, DIN 41612.

### Storlek

Standard europa-kort, 100 x 160 mm.

### Bussanslutning

DataBoard-bussens I/O-sida.

### Inställningstid

5 mikrosekunder.

### Analoga utgångar

Upplösning 8 bit/256 steg.  
Max spänning ut: inverterad referensspänning (max -10V).  
Max ström ut: max 20 mA över 500 ohm.  
Intern referens: max -5V och -10V.

### Strobar

CS (OUT 1) — välj kort.  
OUT (OUT 0), C1 (OUT 2), C2 (OUT 3), C3 (OUT 4) — mata utdata till kanal 1, 2, 3 resp. 4. Värde mellan 0 och 255.