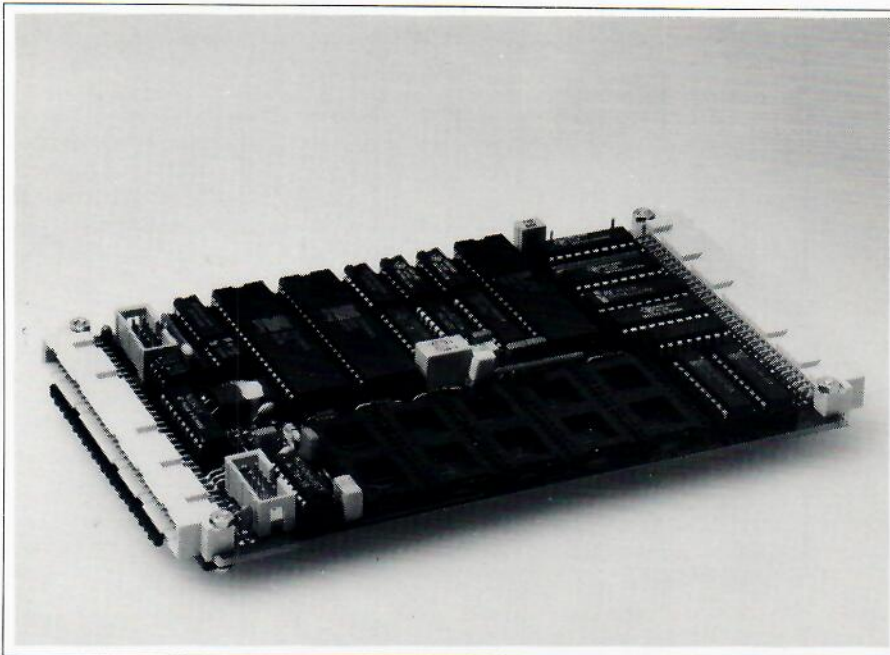


## Generell enkortsdator



### Allmänt

DataBoard 1006 är en avancerad och kraftfull enkortsdator i DataBoard-serien.

Datorkortet är avsett för krävande industriella mikrodatrapplikationer inom exempelvis styrning, mätning och mätvärdesinsamling. Andra användningsområden är kvalificerade regler- och övervakningsystem samt datakommunikation (snabb protokollkonvertering, etc).

Några av de mest framträdande egenskaperna hos enkortsdatoren 1006 är den höga klockfrekvensen (6 MHz), 64 kbyte minne direkt på kortet samt datorns förmåga att hantera ett externminne på 512 kbyte för datalagring. Detta innebär att enkortsdatoren är väl lämpad för snabba applikationer, t ex realtidssystem inom industri och kommunikation, där man samtidigt har krav på stor extern minneskapacitet.

Enkortsdatoren 1006 arbetar med två oberoende TTL-anpassade seriella kanaler som kan köras asynkront eller synkront. Kommunikationen på dessa kanaler styrs av programvaran. De två kanalerna saknar buffring och normalt används därför antingen adapterkortet 5140 eller 5075. Adapterkortet 5140 ger två V24/RS232 kanaler och dessutom möjlighet till programstyrd split-speed kommunikation. Med adapterkortet 5075 erhålls två 20 mA strömslingkanaler.

På enkortsdatoren 1006 finns fem 28 stifts socklar av ByteWyde-typ som ger

plats för upp till 64 kbyte internminne. Systemkonstruktören kan valfritt bestycka internminnet med RAM, CMOS-RAM eller EPROM i olika kombinationer. Vidare finns plats för ett NVRAM (256 alternativt 1024 bit) som parameterminne.

Bland övriga egenskaper hos enkortsdatoren 1006 kan nämnas möjligheten till batteri-backup, kraftavbrottskydd (som access-skyddar RAM-minnena vid spänningsbortfall), optoisolerat RST-larm med likaså optoisolerad kvittensgång som antingen kan styras från program eller från en extern process och som kan fås att ge avbrott.

Enkortsdatoren 1006 hanterar åtta avbrottsnivåer (över DataBoard-bussen) och genom programmering av CIO kan prioritering, maskning, etc erhållas.

### Uppbyggnad

Enkortsdatoren 1006 är uppbyggd på ett fyralagers kort i europaformat med kretsarna Z80B CPU, Z8536 CIO (Counter Input Output) och Z8530 SCC (Serial Communication Controller).

CPU-klockan på 6 MHz moduleras (ges extra 'wait-states') för att möjliggöra problemfri användning av samtliga minnes- och I/O-kort i DataBoard-serien.

CIO-kretsen innehåller tre 16 bit räknare och har tre portar. Port A avkänner avbrotts signaler från DataBoard-bussen och genom programmering av CIO kan de åtta signalerna ges godtycklig prioritet, maskning, etc.

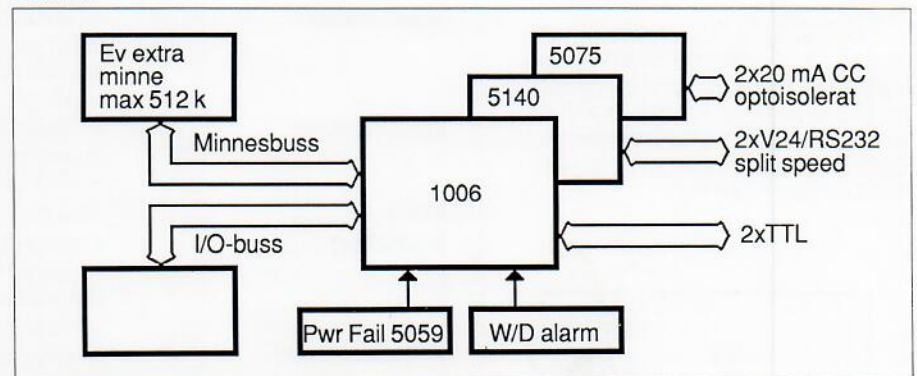
Port B, som är den egentliga I/O-porten, utnyttjas tillsammans med adapterkortet 5140 för programstyrd inställning av seriella överföringsparametrar med split-speed. Port B styr även RESET/ALARM in- och utgångarna.

Port C slutligen hanterar parameterminnet i NVRAM om sådant finns installerat.

Räknarna 1 och 2 i CIO-kretsen kan antingen utnyttjas fritt av användaren eller för split-speed styrning av seriekanalerna om adapterkortet 5140 är anslutet. Räknare 3 används normalt som intervallklocka och har högsta avbrottsprioritet i systemet.

Enkortsdatorens hantering av olika interna minnesmängder framgår av blockschemat.

Enkortsdatoren 1006 kan lagra data i upp till 512 kbyte externt minne som nås över DataBoard-bussen med adressering av typen block-I/O och register-I/O. En förutsättning för att 512 kbyte skall kunna utnyttjas är att minneskortet i fråga kan adresseras med 19 adressbitar.



Systemparametrar kan laddas in i ett NVRAM-minne (option). NVRAM skrivs och läses från CIO port C i block om 16 bit i ett seriellt kommunikationsförfarande.

1006 har en watch-dog-krets som övervakar programmet och som kräver återställning från programmet varje sekund. Watch-dog-kretsen påverkas också om kraftavbrott inträffar genom avkänning med power-fail-kortet 5059.

RESET/ALARM är en utsignal som används för att exempelvis stoppa eller initiera ett externt system. Larm ges bl a vid spänningsfall, spänningstillslag, manuell återställning eller vid reset som utlösts av watch-dog-kretsen. Efter larm kan återställning ske genom programvaran eller med en signal från det yttre system som datorn styr eller övervakar, exempelvis med en signal som indikerar att det yttre systemet åter är klart för drift.

## Programmering

Programmering görs normalt i en ABC- eller DataBoard-dator. I fallet ABC utnyttjas i de flesta fall Basic eller Assembler och med DataBoard även Pascal.

Efter utveckling och provkörning, där DataBoard Mini-ICE (anpassad för 6 MHz systemklocka) är ett effektivt och prisbilligt hjälpmedel, läggs programmet i EPROM på enkortsdatorn

## Tillbehör

För enkortsdatorn 1006 finns två adapterkort (boosters) som förenklar systemkonstruktionen. Adapterkorten ansluts direkt i enkortsdatorns I/O-don.

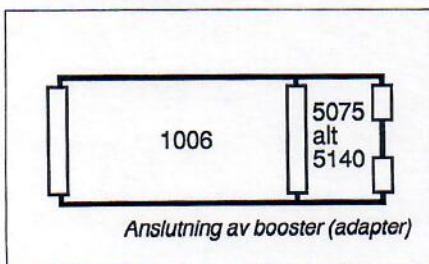
### DataBoard 5140

Adapterkortet 5140 har två standardkontaktdon DA15P och inbyggd logik (anpassnings för 'send/receive') för att ge split-speed kommunikation över kortets två V24/RS232 utgångar.

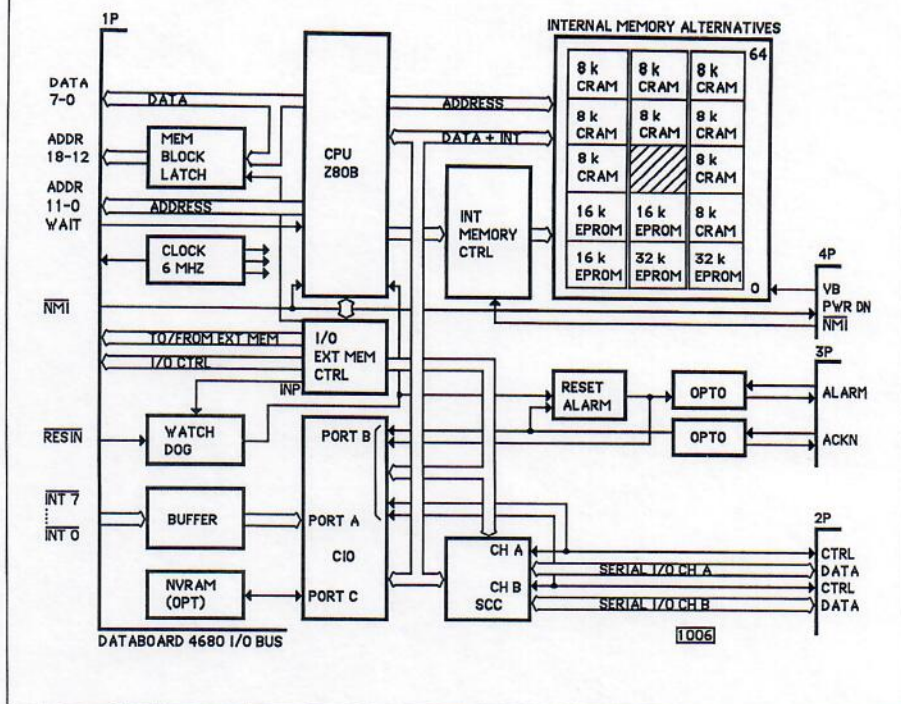
### DataBoard 5075

Adapterkortet 5075 innehåller två galvaniskt isolerade 20 mA strömslingkanaler. Med byglingar på kortet kan varje kanal individuellt kopplas som aktiv eller passiv.

Galvanisk isolation kräver att 12 V-matningen till kortet tas från en extern kraftenhet. Om inget krav på galvanisk isolation föreligger kan dock 12 V-matningen tas direkt från enkortsdatorn. Utgående kablage från 5075 ansluts i 5075 genom inlödning.



## Blockschema



## Tekniska data

### Processor

Z80B

### Strömförsörjning

+5 V, 1 A (exkl minnen). Dessutom +5 V VB minnesspänning om CMOS-RAM används, samt (om adapterkortet 5140 används) +12 V, 50 mA och -12 V, 50 mA.

### Arbetstemperatur

0 till 55°C

### Anslutningsdon

- DataBoard buss (1P): 64 pol europadon, DIN 41612 typ B.
- Seriekkanaler I/O (2P): 64 pol europadon, DIN 41612 typ B (med adapter 5140 fås två standard DA15P don).
- Larm I/O (3P): 10 pol flatkabeldon.
- Kraftavbrott, batteriuppbakning (4P): 10 pol flatkabeldon.

### Storlek

160x100 mm (standard europakort), 225x100 mm med adapterkort 5140 eller 5075.

### Antal instruktioner

158, inkl 4, 8 och 16 bit operationer.

### Systemklocka

6 MHz. Modularad klocka för att reducera accesstidkraven på minne och I/O.

### Internminne

Max 64 kbyte i fem kretsar. Se blockschema för alternativa bestyckningar. Externminne 512 kbyte statiskt minne. Nås genom block-I/O eller register-I/O kommandon.

### I/O-funktioner

- Z8536. Två seriekkanaler. TTL-kompatibla nivåer. Asynkrona eller synkrona protokoll.
  - RESET/ALARM (exempelvis från yttre system).
- Max 64 I/O-kort ur DataBoard-serien.

### I/O-buss

### I/O-buffert

Interna I/O (SCC) kan buffras med booster 5140 vilket ger V24/RS232 signalnivåer och möjlighet till split-speed. Booster 5075 ger två galvaniskt isolerade 20 mA strömslingkanaler.

### Avbrottsrutiner

Åtta avbrotts signaler med programvald prioritering och maskning.

### Watch-dog

Kräver återställning varje sekund. Urkopplingsbar.