

32-bit Unix-dator för administrativa system

DS90-20 är ett datorsystem för tyngre administrativa miljöer. Ett datorsystem vars mångsidiga maskin- och programvara gör att den passar för de flesta tillämpningar. Trots sitt lilla format ger DS90-20 bearbetnings- och svartider som är avsevärt kortare än många dyrare minidatorer. Systemet kan dessutom byggas ut med ytterligare huvudprocessor som ger systemet kapacitet för de mest krävande tillämpningar.

DS90-20 är avsedd som administrativt system för upp till ca 40 samtidiga användare vilka erbjuds ett stort antal färdiga programprodukter inom många applikationsområden. DS90-20 är dessutom en alldeles utmärkt maskin för programutveckling.

Operativsystemet D-NIX (kompatibelt och validerat med Unix System 5.2) ger tillgång till ett stort antal utvecklingshjälpmedel, både konventionella programspråk och 4GL-verktyg. Program utvecklade på DS90 kan flyttas till andra D-NIX/Unix-system. DS90-20 ger därmed en trygg väg mot expansion och säkrar därmed gjorda programinvesteringar.

DS90-20 har ett stort internminne och en inbyggd massminnesenhet med höga prestanda. En kassetstreamer ingår i grundsystemet och större bandstationer kan anslutas. Detta innebär att ett system baserat på en DS90-20 enkelt kan skräddarsys för olika tillämpningar i både administrativa och tekniska sammanhang.

Ett stort antal "programbyggnadsverktyg" och färdiga programpaket, bl a databashanterare, kontorsautomation- och kommunikationsspaket, finns tillgängliga för att ge slutanvändaren en väl integrerad och funktionell miljö.

I botten, en kraftfull processor eller två ...

Hela datorn är uppbyggd på ett enda kretskort vilket ger korta, snabba signalvägar som i hög grad bidrar till datorns totalprestanda. Hjärtat i systemet utgörs av en Motorola 68020 "äkta" 32/32-bit processor som med hjälp av flyttalsprocessor samt s k cache-minne på 32 kByte



avsevärt ökar hastigheten på bearbetningen jämfört med "vanliga" 32-bits datorer.

Skulle en processor inte räcka till, finns det möjlighet att komplettera med ytterligare en processor, flyttalsprocessor samt cacheminne. Processorerna delar sedan på arbetet och användaren ser ingen skillnad mellan ett system med en eller två processorer, annat än i ökade prestanda. Bägge processorerna delar på samma globala primärminne.

DS90-20 har 4 eller 8 MByte primärminne och operativsystemet använder virtuell minneshantering. Det virtuella minnet hanterar upp till två Gigabyte per process. Minnesystemet tillåter processorn att arbeta med maximal hastighet utan s k 'wait-states'.

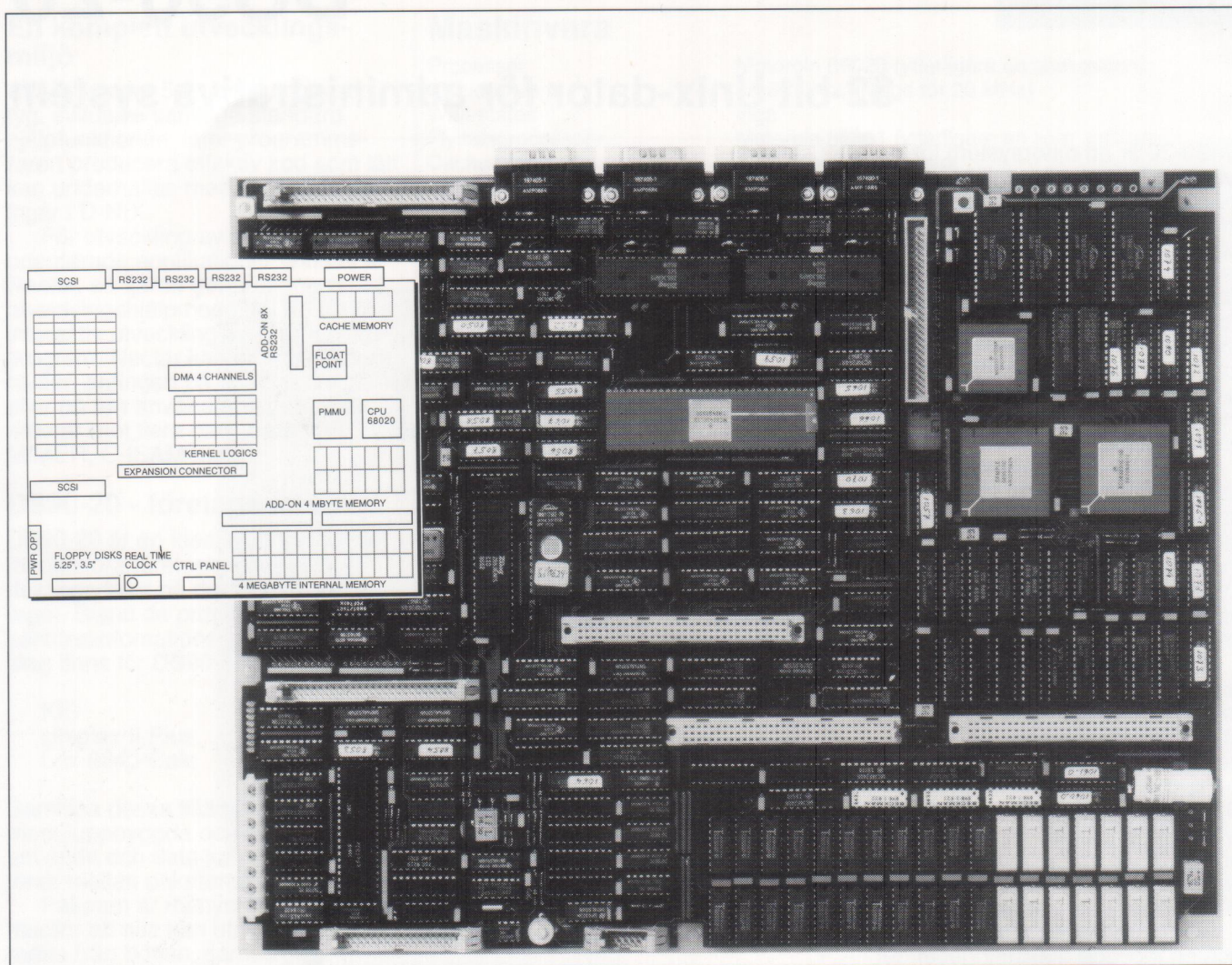
Datorn har en inbyggd massminnesenhet med en lagringskapacitet om mellan 65 och 300 MByte.

Denna kan byggas ut med en eller flera fristående massminnesenheter. Dataöverföringen till periferienheter hanteras över en DMA-krets med fyra kanaler.

Ett prioriterat avbrottsystem, det stora primärminnet och en 16,67 MHz systemklocka samverkar till effektiv bearbetning av program samtidigt i detta fleranvändarsystem /flerprocesssystem.

Lagringsminne med hög kapacitet

DS90-20 har två separerade interna periferibussar av SCSI-typ. Dessa överför data till de inbyggda eller yttre massminnesenheterna med



överföringshastigheter på ungefär 1,5 MByte per sekund. Gränssnittet mot SCSI-bussen utgörs av en styrenhet som bl a hanterar felkontroll och formatering.

Diskettenheten hanterar disketter i formatet 5 1/4 tum och kan läsa och skriva ett flertal olika format.

Med en filhanterare för MS-DOS (tillbehör) kan filer i IBM/PC och AT-format både läsas och skrivas.

I DS90-20 finns 1/4 tums kassetstreamer för snabb säkerhetskopiering med en hastighet av drygt 5 MByte per minut. Streamern lagrar upp till 60 MByte på en standardkasset. Som tillbehör finns även 1/2 tums bandstationer.

Terminaler och skrivare

Datorns huvudkort har fyra RS232-portar och kan alltså direkt ansluta upp till fyra terminaler eller skrivare. Huvudkortet kan kompletteras med ytterligare två terminalkort med fyra portar vardera, vilket ger möjlighet att använda 12 direkta kommunikationsportar. Om ytterligare terminaler eller skrivare skall anslutas till datorn kan tre expansionskort med vardera tio RS232-portar användas. Totalt kan 42 seriella enheter anslutas till datorn.

VME och DataBoard expansion

DS90-20 är från början klar för expansion via standardiserade kort. Det gör datorn lämpad för tillämpningar och systemmiljöer där kommunikation och nätverk ingår. I datorn finns expansionsutrymme i form av tre platser för VME-kort och fyra för DataBoard-kort. Dessa platser utnyttjas för kommunikationskort, grafikort, nätverksanpassningar, terminalkoncentratorer, etc.

Kommunikation

DS90-20 har många kommunikationsmöjligheter via standardiserade protokoll mot andra datorsystem. Tack vare datorns och operativsystemets realtidsprestanda är DS90-20 direkt lämpad för kommunikation med andra datorer. Lokala och globala nätverk liksom asynkrona och synkrona kommunikationsprotokoll understöds i maskinvara och via standardiserade kommunikationsprocedurer.

Kommunikationen i datorn är baserad på en teknik som innebär att protokollomvandling hanteras via speciella kommunikationsproces-

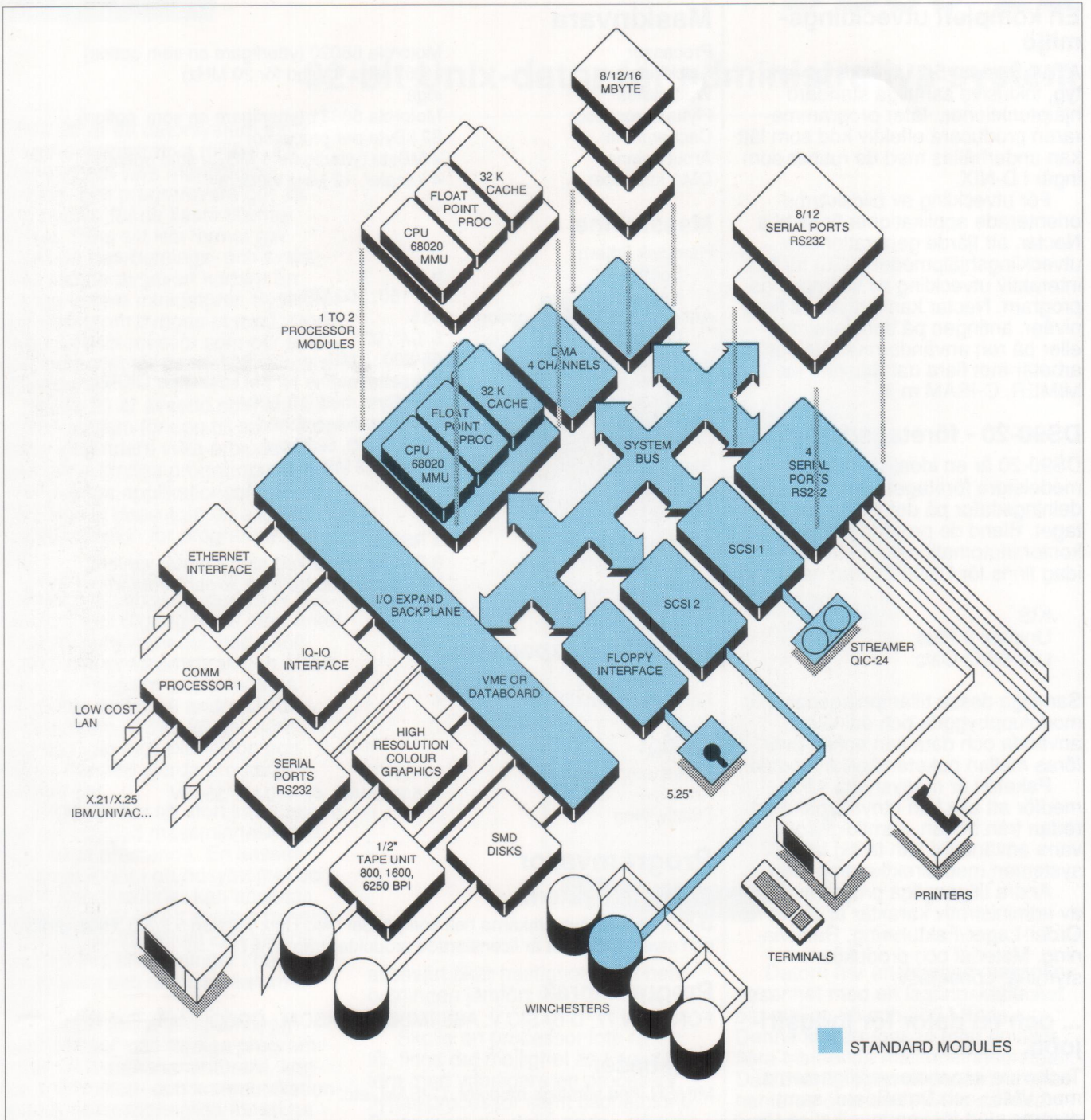
sorer. Metoden innebär att huvudprocessorn inte belastas nämnvärt vid kommunikation och att systemet därvid förblir snabbt och tillgängligt.

D-NIX operativsystemet

DS90-20 har utvecklats för att utnyttja Unix fördelar fullt ut. D-NIX uppfyller specifikationerna enligt Unix System V Interface Definition (SVID) och är validerat via AT&T System V Validation Suite (SVVS). Samtidigt har operativsystemet utökats med de realtidsegenskaper och den stabilitet som erfordras i krävande administrativa och tekniska miljöer.

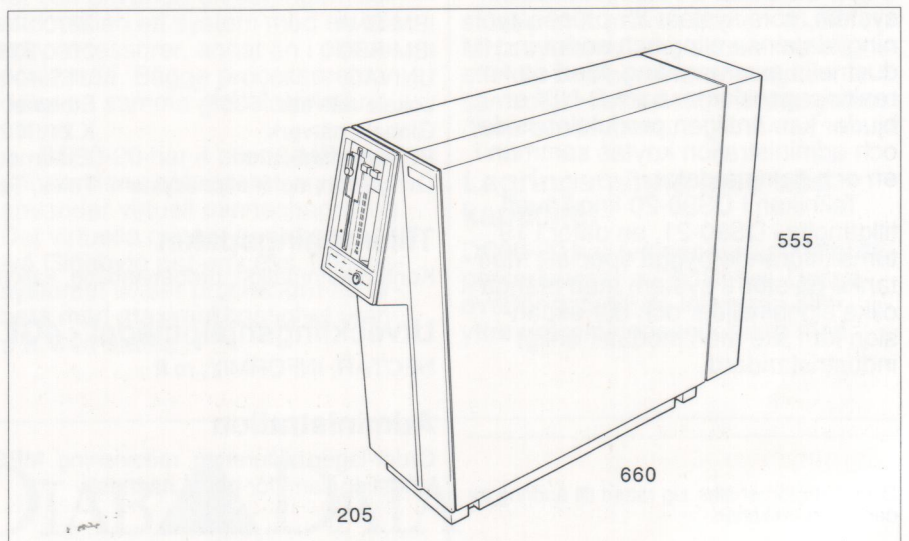
Operativsystemet arbetar med en mycket liten kärna och endast denna kärna ligger fast i minnet. Minnet kan därför utnyttjas effektivt. Tillsammans med D-NIX kösystem ger detta en snabb hantering av externa anrop. De korta svarstiderna är en av anledningarna till att DS90-20 är väl anpassad för datakommunikation, datainsamling och kontorsautomation.

Massminnet är 'bit-map'-organiserat vilket ger snabb minnesåtkomst. Detta medför att kontinuerliga filer kan skapas och att variabla



blockstorlekar kan hanteras i systemet.

Under D-NIX används hanterare för att utföra olika systemfunktioner, t ex hantering av register och databaser, nätverk och kommunikationsprotokoll. Flera olika hanterare kan användas samtidigt. D-NIX filhanterare kan t ex användas samtidigt som MS-DOS filhanterare.



En komplett utvecklingsmiljö

AT&T System 5.2 utvecklingsverktyg, inklusive samtliga standard hjälpfunktioner, låter programmeraren producera effektiv kod som lätt kan underhållas med de rutiner som ingår i D-NIX.

För utveckling av bildskärmsorienterade applikationer finns bl a Nectar, ett fjärde generationens utvecklingshjälpmedel (4GL) för bl a interaktiv utveckling av tillämpningsprogram. Nectar kan nyttjas på flera nivåer, antingen på specialistnivå eller på ren användarnivå. Nectar arbetar mot flera databaser, t ex MIMER, C-ISAM m fl.

DS90-20 - företagsdatorn ...

DS90-20 är en idealisk dator för det medelstora företaget eller som avdelningsdator på det större företaget. Bland de programpaket av kontorsautomationskaraktär som idag finns för DS90-20 kan nämnas:

KIS
Uniplex II Plus
Lex-68/Q-Calc

Samtliga dessa tillämpningspaket är moduluppbyggda och enkla att använda och data kan enkelt överföras mellan paketens olika moduler.

Paketerna är menystyrda vilket medför att alla kan utnyttja paketerna redan från början, samtidigt som vana användare kan ta sig fram i systemen med direktkommandon.

Andra tillgängliga programvaror av administrativ karaktär är paket för Order-Lager-Fakturering, Redovisning, Material och produktionsstyrning, Löner, osv.

... och en dator för industrijobb

Tack vare expansionsmöjligheterna med VME- och DataBoard, samt datorns stöd för kommunikation, är DS90-20 också en dator för industri-system, som system för processtyrning, datainsamling och andra industriella sammanhang. Med de realtidsegenskaper som D-NIX erbjuder kan äntligen produktionsida och administration knytas samman i en och samma dator.

Tekniken i DS90-20 finns även tillgänglig i DS90-21, en dator i 19 tums utförande byggd speciellt med tanke på större system med många olika signalmiljöer och där expansion kan ske med moduler enligt industristandard.

Maskinvara

Processor	Motorola 68020 (ytterligare en som option)
Klockfrekvens	16,67 MHz (byggd för 20 MHz)
Wait-states	inga
Flyttalsprocessor	Motorola 68881 (ytterligare en som option)
Cacheminne	32 kByte per processor
Arbetsminne	4 MByte (ytterligare 4 MByte som option)
DMA kapacitet	4 kanaler, 12 MHz vardera

Massminne

Hårddisk (intern)	1
Format	5 1/4"
Kapacitet	65, 150, 300 MByte
Antal hårddiskar som option	>15
Format	5 1/4", 9"
Kapacitet	65-600 ... MByte ... GByte
Standard streamer	Kassettstreamer för 3M kassetter, QIC-24
Kapacitet	60 MByte med DC-600A
Bandstation	1/2-tums magnetband
Kapacitet	1600, 3200, 6250 bpi
Standard diskettenhet	5 1/4", 1,2 MByte

Portar

Antal standardportar	4 RS232
Portar som option (A)	8 RS232 med 2 kort med 4 portar vardera
Portar som option (B)	30 RS232 med tre VME expansionskort
Totalt antal portar	42 RS232

DataBoard expansion

Kortplatser VME	3
Kortplatser DataBoard	4

Övrigt

Arbetstemperatur	10-35°C
Kraft	115/220VAC, 47-440 Hz, 350 W
Fläktkylning	

Programvaror

Operativsystem

D-NIX operativsystemkärna helt kompatibel med Unix Version 5.2/5.3. Hjälperverktyg och utvecklingspaket är licensierade produkter från AT&T.

Programspråk

FORTRAN 77, D-BASIC V, ASSEMBLER, PASCAL, COBOL, APL, C m fl

Databaser

MIMER med samtliga moduler, C-ISAM, etc.

Kommunikation

IBM-SNA	3270 SNA/SDLC, 3770 SNA/RJE
IBM-BSC	2780/3780 RJE, 3270 BSC
UNIVAC	UTS-4000
Lokala nätverk	Ethernet 802.3 (TCP/IP, NFS), D-NET, D-LINK
Globala nätverk	X.21, X.25, X.25PAD
PC-kommunikation	Ethernet 802.3 (TCP/IP, PC-NFS), RS232
Övriga kommunikationssystem	Telex, Teletex, Videotex

Tillämpningspaket

Kontorsautomation, ordbehandling, kalkyl (KIS, UNIPLEX, LEX-68, Q-Calc, m fl)

Utvecklingshjälpmedel - 4GL

NECTAR, INFORMIX, m fl

Administration

Order-lager-fakturering, redovisning, MPS, programpaket för stat, kommun och landsting samt för privat näringsliv