

# Konfigurationsguide

## KOM-KIT II

### Vem använder guiden?

Konfigurationsguiden riktar sig till säljare säljstöd mfl som konfigurerar DS90 system där KOM-KIT II med delprodukter ingår.

Guiden beskriver såväl synkron kommunikation som LAN-kommunikation.

### Generellt om KOM-KIT II med delprodukter

KOM-KIT II är i första hand avsett för anslutning till nu gällande DS90-sortiment, dvs DS90-30S, DS90-30, DS90-31 och DS90-41

KOM-KIT II fungerar även till tidigare DS90-maskiner som DS90-20 och DS90-21.

DS90-00, DS90-10 samt DS90-11 stöds inte i KOM-KIT II.

Generellt gäller att operativstemet i DS90 ska vara D-NIX 5.3 1.3.1 update 4 eller senare om KOM-KIT II ska användas. Ev undantag från detta beskrivs vid aktuell delprodukt.

Maskinvaran i KOM-KIT II är baserad på kort som bygger på VMEstandard. Lediga VME-platser i DS90 är alltså ett krav om KOM-KIT II ska installeras.

### Validerade produkter

Alla delprodukter till KOM-KIT II som är utvecklade enligt dokumenterad standard, är validerade av oberoende testinstitut.

### Tillämpningar tillsammans med KOM-KIT II

Generellt gäller att tillämpningsprogram som arbetar över nätverk ska länkas om för att fungera tillsammans med KOM-KIT II. Det gäller givetvis både av oss levererade tillämpningar som X Window System, ORACLE, D-LINE/PC, D-SHARE osv och egenutvecklad programvara.

API-tillämpningar som arbetar via IBM 3270 kräver också omlänkning, med den nya 3270 API-optionen för KOM-KIT II.

För aktuell info om vilka tillämpningar som anpassats för KOM-KIT II, se säljinfo.

### Flyttning av programvara

Programprodukter kan flyttas från KOMMUNIKATIONS-KIT 001-7095-XX till KOM-KIT II enl gällande policy för programflyttning, se separat policy.

Programprodukterna för KOM-KIT II kräver normalt inte mera minne/användare eller diskutrymme än tidigare produkter för KOMMUNIKATIONS-KIT och ETHERNET KIT, så vid övergång till KOM-KIT II krävs vanligen inga minnes- eller diskuppgrederingar om inte antalet samtidiga sessioner ska ökas.

### Konfigurationsguiden är uppdelad i tre avsnitt:

#### 1 Presentation av delprodukter

Del 1 innehåller presentation av programvaru och maskinprodukter för kommunikation.

#### 2 Konfigurationsregler

Del 2 innehåller konfigurationsregler som beskriver möjligheter och begränsningar i delprodukterna.

I del 2 finns även blanketter som användes för att se om konfigurationerna är realiserbara.

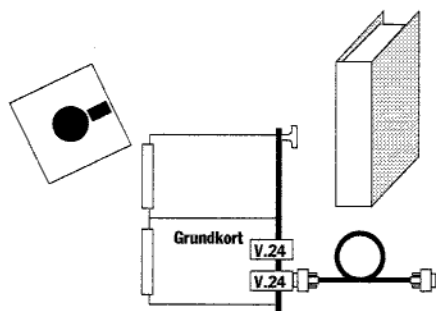
#### 3 Konfigurationsexempel

Del 3 innehåller konfigurationsexempel och olika typer av normalkonfigurationer, samt vad som krävs i form av maskin och programvara.



# 1 Presentation av delprodukter

## KOM-KIT II för DS90



**001-7280-XX**

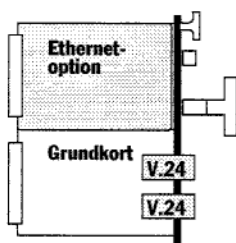
### KOM-KIT II 1 MB

Kommunikationskort bestyckat med 2 st V.24 option 001-5233-10 samt 1 MB primärminne. 1 st Modemkabel 004-6125-00 ingår, längd 3 meter. Grundprogramvara 072-8434-XX som innehåller TCP/IP med ARPA och R-protokollen, delprodukter som Telnet, FTP, TFTP, SMTP, Rlogin, Remsh, Rcp, Rwho och Ruptime. Menystyrt parametersättningsprogram ingår. Kräver D-NIX 5.3 1.3.1 update 4 eller senare. Dokumentation 089-9775-10 ingår.

**001-7283-XX**

### KOM-KIT II 4 MB

Som 001-7280-XX men bestyckat med 4 MB primärminne.



**001-7286-XX**

### KOM-KIT II 1 MB inkl Ethernet-option

Kommunikationskort bestyckat med 2 st V.24 option 001-5233-10 samt 1 MB primärminne. 1 st Modemkabel 004-6125-00 ingår, längd 3 meter. Grundprogramvara 072-8434-XX som innehåller TCP/IP med ARPA och R-protokollen, delprodukter som Telnet, FTP, TFTP, SMTP, Rlogin, Remsh, Rcp, Rwho och Ruptime. Menystyrt parametersättningsprogram ingår. Kräver D-NIX 5.3 1.3.1 update 4 eller senare. Dokumentation 089-9775-10 ingår. Ethernet-option 001-7281-00 är monterad. 1 st T-kors BNC 012-7207-31 levereras med.

**001-7287-XX**

### KOM-KIT II 4 MB inkl Ethernet-option

Som 001-7286-XX men bestyckat med 4 MB primärminne.

## Maskinvara KOM-KIT II tillbehör

**001-7285-00**

### X.21 option inkl DCE-Kabel

För anslutning av DS90 med KOM-KIT II till X.21 Datexnätet via DCE. Följer X.21, X.24, X.27 (V.11) ISO 4903 (SS 63 62 31) DCE-Kabel 064-6728-00 ingår. Dokumentation 089-9791-10 ingår. Längd 5m.

**001-5233-10**

### V.24 option

Bestyckad med 15 DB15P Följer V.24, V.28, ISO 2110 (SS 63 62 30) (2st ingår i KOM-KIT II)

**001-5234-00**

### V.35 option inkl Modem-kabel

Följer V.35 Appendix II, V.24, V.28 ISO 2593 (SS 63 62 33) Modemkabel 064-3273-00 ingår. Dokumentation 089-9793-10 ingår. Längd 5 m.

**004-6125-00**

### Modemkabel

För anslutning av DS90 med KOM-KIT II till Synkront/Asynkront modem. Längd 3m.

**001-7281-00**

### Ethernet-option till KOM-KIT II

Försedd med såväl inbyggd transceiver för "Thin Wire" Ethernet, som AUI-anslutning för extern transceiver. Följer ANSI/IEEE Std 802.3 - 1985 (ISO-8802-3:1989, SS-ISO 8802-3). Dokumentation 089-9790-10 ingår.

# Programprodukter för DS90 med KOM-KIT II

## Synkron kommunikation

### **072-8413-XX**

#### **SNA 3270 för KOM-KIT II**

Programprodukten innehåller styrenhet och terminalemulator för kommunikation enl 3270 SNA/SDLC. Kräver D-NIX 5.3 1.3.1 update 4 eller senare. Dokumentation 089-9778-10 ingår.

### **072-8414-XX**

#### **SNA 3770 för KOM-KIT II**

Programprodukt för satsvis överföring enl IBM 3770 SNA/RJE. Produkten kräver att SNA 3270 option är installerad. Kräver D-NIX 5.3 1.3.1 update 4 eller senare. Dokumentation 089-9779-10 ingår.

### **072-8420-XX**

#### **3270 API för KOM-KIT II**

Utvecklingspaket för utveckling av tillämpningsprogram i DS90 som arbetar mot IBM 3270 tillämpningar i stordator. Paketet innehåller biblioteks- funktioner som används från egna tillämpningar. Kräver D-NIX 5.3 1.3.1 update 4 eller senare. Dokumentation 089-9551-10 ingår.

### **072-8421-XX**

#### **QLLC för KOM-KIT II**

Användes när SNA 3270 skall arbeta över X.25 Datapak-nätet mot stordator. Kräver SNA 3270 option 072-8413- XX samt X.25 Datapak option 072- 8411-XX till KOM-KIT II. Kräver D-NIX 5.3 1.3.1 update 4 eller senare. Dokumentation 089-9554-10 ingår.

### **072-8416-XX**

#### **BSC 3270 för KOM-KIT II**

Programprodukten innehåller styrenhet och terminalemulator för kommunikation enl IBM 3270 BSC. Kräver D-NIX 5.3 1.3.1 update 4 eller senare. Dokumentation 089-9552-10 ingår.

### **072-8440-XX**

#### **BSC 2780/3780 för KOM-KIT II**

Protokoll för satsvis överföring och "Remote Job Entry" RJE till IBM och kompatibla stordatorer. Kräver D-NIX 5.3 1.3.1 update 4 eller senare. Dokumentation 089-9553-10 ingår.

### **072-8425-XX**

#### **UTS4000 för KOM-KIT II**

Programprodukten innehåller styrenhet och terminalemulator för kommunikation enl UNSYS UTS 4000 med UTS 20/30 Terminal- emulering. Kräver D-NIX 5.3 1.3.1 update 4 eller senare. Dokumentation 089-9782-10 ingår.

## Nätverkskommunikation

### 072-8436-XX

#### TCP/IP Utvecklingspaket

Utvecklingspaket för TCP/IP- baserade tillämpningar med RPC (Remote Procedure Call)-kopplingar för program till program kommunikation mellan datorer. Tillämpningar utvecklade med detta paket fungerar även med Ethernetkit 001-7098-XX och 001-7266-00. Kräver D-NIX 5.3 1.3.1 update 4 eller senare. Dokumentation 089-9776-10 ingår.

### 072-8411-XX

#### X.25 Datapak för KOM-KIT II

Programprodukt för anslutning av DS90 till X.25 Datapaknätet. Stödjer både fast kopplad X.25- förbindelse och uppringd förbindelse via X.21. Kräver D-NIX 5.3 1.3.1 update 4 eller senare. Dokumentation 089-9796-10 ingår.

### 072-8412-XX

#### X.25 PAD för KOM-KIT II

Programprodukten innehåller funktionalitet så att användare kan nå tillämpning i DS90 från publik PAD (Televerkets X.28 tjänst). Användare ansluten till DS90 kan även via PAD-funktionen nå tillämpningar i andra system som är anslutna till X.25 Datapak-nätet, om dessa system har PAD-funktion. PAD kräver X.25 Datapak option till KOM-KIT II. Kräver D-NIX 5.3 1.3.1 update 4 eller senare. Dokumentation 089-9797-10 ingår.

### 072-8415-XX

#### IPX till KOM-KIT II

Programpaket som ger möjligheten att förlänga IP-baserade LAN t ex TCP/IP och Ethernet över ett Globalt X.25 Datapak-nät, med bibehållen funktionalitet. Kräver D-NIX 5.3 1.3.1 update 4 eller senare. IPX kräver att X.25 Datapak är installerad. Dokumentation 089-9798-10 ingår.

### 072-8430-XX

#### NFS för KOM-KIT II

Programvaran medger anslutning till nätverkbaserat filsystem. DS90 kan agera såväl server som klient i ett NFS-baserat LAN. NFS ger möjligheten att dela information och resurser över lokala nätverk. Kräver D-NIX 5.3 1.4 eller senare. Dokumentation 089-9542-10 ingår.

### 072-8387-XX

#### OSI till KOM-KIT II

Grundprogramvara för kommunikation enl ISO OSI-modellen. Tillämpningsprogram som medföljer är VT (Virtuell Terminal) och FTAM (File Transport and Access Methode). Lokalt Managemet ingår också. Delprodukterna uppfyller den svenska upphandlingsprofilen SOSIP Ver 1.0. Kräver D-NIX 5.3 1.4 eller senare. Dokumentation 089-9777-10 ingår.

## Modem

### 012-9270-00

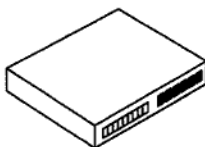
#### D-MODEM Bordsmodell

Automatmodem som klarar såväl asynkron som synkron trafik, autosvar, automatisk uppringning, Autobaudrate, V.21, V.23, V.22, V22 bis, Felkorrektion. Dokumentation ingår.

### 012-9271-10

#### D-MODEM

Inbyggdmodell för PC. Som 012-9270-00 men saknar möjlighet till synkron kommunikation. Dokumentation ingår.



## 2 Konfigurationsregler

### Konfigurationsregler för KOM-KIT II

#### Max prestanda

Max antal	Telnet	Rlogin	SNA	BSC	UTS	X.25	PAD
Komkort i DS90	4	4	1 <sup>2</sup>	1 <sup>2</sup>	1 <sup>2</sup>	1 <sup>2</sup>	1 <sup>2</sup>
Max sessioner/styrenhet	64	64	125	32	32	255 <sup>1</sup>	255 <sup>1</sup>
Max styrenheterer/kort	-	-	10	10	10	10	10

1 = 8 logiska kanaler är standardvärde i ett Datapak (X.25) abonnemang. Kan definieras om till max 32 i Datapak-abonnemang i basutbudet. Televerket kan även offerera flera logiska kanaler. Begränsningen i KOM-KIT II är 255 logiska förbindelser.

2 = Möjlighet till flera kort (upp till 4 st / DS90) finns, om korten är bestyckade med Ethernet-option. Då kan data "routas" mellan kort via Ethernet.

#### Flera KOM-KIT II/DS90

Adressutrymmet för kommunikationskort (KOM-KIT II) i D-NIX är 8 Mbyte. Det innebär att i en DS90 kan det sitta 8 st KOM-KIT II 1 MB, eller 2 st KOM-KIT II 4 MB, eller 4 st KOM-KIT II 1 MB och 1 st KOM-KIT II 4 MB. KOM-KIT II ska vara placerade i DS90 och får inte sitta i VME expansion.

Stöd för flera KOM-KIT II/DS90 införes succesivt. Det stöd som finns från leveransstart är att flera kort klarar inkommande terminaltrafik med "Telnet". Då kan upp till 4 st KOM-KIT II placeras i en DS90. Antalet Telnet-sessioner som då erhålles är 4 x 64st = 256 / DS90.

Det finns också från leveransstart stöd för "routing" via Ethernet, dvs att information styrs mellan olika KOM-KIT II i samma DS90 via Ethernet. Vad som krävs då är att samtliga KOM-KIT II i en DS90 ska vara utrustade med Ethernet-option, och vara förbundna med varandra.

Exempel som visar routing över Ethernet finns bland konfigurationsexemplen i avsnitt 3.

#### Anslutningsmöjligheter KOM-KIT II

Anslutn. möjligheter	TCP*	SNA	BSC	UTS	OSI**	X.25	PAD
Anslutningar/kort V.24	2	2	2	2	2	2	
Anslutningar/kort X.21	2	2	2	2	2	2	
Anslutningar/kort V.35	1	1	1	1	1	1	
Datel uppringd (V.24)	X	X	X				
Datel fast (V.24)		X	X	X			
V.35 ( 64 Kbit/s )		X <sup>1</sup>			X <sup>1</sup>	X <sup>1</sup>	X <sup>1</sup>
QLLC		X					
X.21 (Datex)		X	X	X			
X.21 bis (Uppringd Datex)							
MPS (Multiple port sharing)		X					
SHM (Short Hold Mode)		X	X				
X.25 (Datapak)	X	X			X	X	X
X.32 (Uppringd Datapak)	X	X			X	X	X
Ethernet (DS90 - DS90)	X	X	X	X	X	X	X
Ethernet (DS90 - Annan maskin)	X				X		

1= V35 - 64Kbit/s endast en kanal

\* = TCP inkl Telnet, FTP, SMTP och TFTP.

\*\*= OSI inkl VT, FTAM och Local Management

## Samexistens med tidigare Kom-produkter

Allmänt gäller att om blandning av "nya" (KOM-KIT II) och äldre produkter (KOMMUNIKATIONS-KIT & ETHERNET-KIT) ska fungera i en DS90, så är det fullt möjligt. Restriktionen är att "ny" och "gammal" produkt får inte vara av samma typ i en DS90.

Exempel: Det går inte att ha både "gammal" IBM 3270 SNA och "ny" SNA 3270 i samma DS90, men det går utmärkt att ha "gammal" IBM 3270 BSC och "ny" 3270 SNA i samma DS90.

X = Produkter fungerar i samma DS90-system.

	"Gamla" produkter Kommunikations-Kit & Ethernet-Kit					
	TCP/IP	SNA	BSC	UTS	X.25	PAD
<b>"Nya" produkter</b>						
KOM-KIT II						
TCP/IP		X	X	X	X	X
SNA	X		X	X	X	X
BSC	X	X		X	X	X
UTS	X	X	X		X	X
X.25	X	X <sup>1</sup>	X <sup>1</sup>	X <sup>1</sup>		
PAD	X	X	X	X		
IPX	X <sup>2</sup>	X	X	X		
OSI	X	X	X	X		
MHS X.400	X	X	X	X	X	

1= SNA, BSC och UTS för KOM KIT kan ej routas till annan maskin via KOM-KIT II

2= Arpa-protokollen för Ethernetkit kan ej användas tillsammans med KOM-KIT II

## Konfigurationsregler för SNA 3270

Överföringshastighet:	1200 bps - 19 200 bps X.21, V24. 64 kbps V35.
Länkprotokoll:	SDLC QLLC
Kodning:	NRZ NRZI (NRZI med NRZI adapter 001-7088-00)
Media:	Datel uppringd (Hayes) Datel fast Datex (X.21) SHM Datapak (X.25)
Styrenheter:	3270 Stöd för LU typ 1,2 och 3.
Max antal sessioner:	125 / styrenhet.
Antal styrenheter/kort:	10
Minnesåtgång:	I DS90 Terminal 112 KB + 104 KB / session Skrivare 64 KB + 72 KB / session I KOM-KIT II 45 KB + 5 KB* / session På disk 500 KB
Terminaltyper:	3270 LU typ 2 3274 CU model 1C 3276 CU+ DS model 2 3276 CU+ DS model 12 3278 DS Model 2 med 3276 eller 3274 3287 P Model 1 och 2 3289 P 3280 LU typ 1 och 3. 3276 lokal skrivare
Skrivartyper:	Vid Datex-anslutning arbeta med SHM, och DCE-X. Om API-tillämpning användes via SNA 3270, är det nödvändigt att den länkas med API option 072-8420-XX för KOM-KIT II. API-tillämpningen fungerar då endast tillsammans med 3270 för KOM-KIT II.
Tänk på att:	*= Minnesåtgång = 1KB + 2 KB/TCP-kanal

## Konfigurationsregler för BSC 3270

Överföringshastighet:	1200 bps - 19 200 bps X.21, V24.
Kodning:	NRZ NRZI
Media:	Datel uppringd Datel fast Datex (X.21) SHM
Styrenheter:	3271 Model 2 3274 Model 1C 3276 Model 1
Antal sessioner:	32/styrenhet
Antal styrenheter/kort:	10
Minnesåtgång:	I DS90 96 KB + 112 KB/session I KOM-KIT II 15 KB + 5 KB/session På disk 300 KB
Terminaltyper:	3277 DS Model 2 3278 DS Model 2
Skrivartyper:	3284 P Model 2 och 3 3286 P Model 2 3287 P Model 1 och 2 3288 P Model 2 3289 P
Tänk på att:	Om API-tillämpning användes via BSC 3270, är det nödvändigt att den länkas med API option 072-8420-XX för KOM-KIT II. API-tillämpningen fungerar då endast tillsammans med 3270 för KOM-KIT II.

## Konfigurationsregler för UTS 4000

Överföringshastighet:	1200 bps - 19 200 bps X.21, V24.
Media:	Datel uppringd Datel fast Datex X.21, X.21 bis. Även multidrop.
Styrenheter:	UTS 4020, UTS 4040
Minnesåtgång:	I DS90 96 KB + 120 KB/session I Komkort 20 KB + 5 KB/session På disk 500 KB
Antal kanaler:	32 logiska kanaler/styrenhetanslutning.
Antal styrenheter/kort:	10
Terminaltyper:	UTS 20, UTS 30.

## Konfigurationsregler för TCP/IP.

Överföringshastighet:	1200 bps - 19 200 bps X.21, V24. 64 kbps V35. 10 Mbit/s Ethernet IEEE 802.3.
Protokoll:	Ethernet Version 2.
Media:	Datex (X.25 över X.21) Datapak (X.25) Ethernet (IEEE 802.3)
Antal sessioner:	64 samtidiga för Telnet eller rlogin, övriga förbindelser i mån av tillgängligt minne.
Minnesåtgång:	I DS90 Se konfig tabell sid 9 I Komkort Se konfig tabell sid 9 På disk 2 MB
Tänk på att:	Tillämpningar som utvecklats med stöd av "Ethernet Programmers Toolkit" (072-8251-XX), och om tillämpningen ska användas tillsammans med KOM-KIT II, är det nödvändigt att tillämpningen länkas om med TCP/IP Utvecklingspaket 072-8436-XX. Då kommer tillämpningen att fungera såväl tillsammans med KOM-KIT II som med ETHERNET-KIT 001-7098-XX/001-7266-XX.

## Konfigurationsregler för OSI

Överföringshastighet:	1200 bps - 19 200 bps V11, V24. 64 kbps V35. 10 Mbit/s Ethernet IEEE 802.3.
Länkprotokoll:	LLC1 IP över X.25
Antal sessioner:	
Minnesåtgång:	På disk 10 MB
Media:	Datapak (X.25) Ethernet (IEEE 802.3)
Tänk på att:	KOM-KIT II 4 MB krävs.

## Konfigurationsregler för X.25 Datapak

Överföringshastighet:	1200 bps - 19 200 bps X.21, V24. 64 kbps V35.
X.25 version:	1984 samt ISO7776 och ISO8208
Antal logiska kanaler:	Max 255, grundvärde 8.
Hantering av tilläggstjänster:	
Möjlighet:	- att ändra fönsterstorlek. - att ändra grundvärde för paketstorlek. - att ändra grundvärde för genomströmning. - till förhandling om flödeskontroll. - till förhandling om genomströmning. Godkännande av minisamtal. Reservera enskild kanal för utgående samtal. Betaling av inkommande samtal.
Minnesåtgång:	I DS90 X.25 0 KB + 0 KB/session PAD in 56 KB + 80 KB/session PAD ut 0 KB + 0 KB/session IPX 0 KB + 0 KB/session QLLC 0 KB + 0 KB/session I Komkort X.25 80 KB + 0 KB/session PAD in 20 KB + 2 KB/session PAD ut 0 KB + 6 KB/session IPX 40 KB + 2 KB/session QLLC 20 KB + 2 KB/session Per extra fysisk kom. port 10 KB På disk X.25 200 KB PAD 200 KB IPX 100 KB QLLC 100 KB
Media:	Datapak (X.25) Datex (X.32) upprind X.25
Tänk på att:	Om SLIP optionen till KOM-KIT II ska användas, så är det enbart de seriella kanalerna på KOM-KIT II som har stöd för SLIP.



# Konfiguration av KOM-KIT II

Produkt	Sessioner		KOM-KIT II		DS90		Diskätgång	Anm
	Max	Antal	Minnesätgång		Minnesätgång			
Grundprogram	-		615		-		2 MB	Krävs alltid
Ethernetopt	-		50		-		Ing i grund	
Telnet in	64	Sn=	Sn x 2.5	+0	Sn x 1	+100	Ing i grund	
Telnet ut	64	Sn=	Sn x 1	+0	Sn x 140	+32	Ing i grund	
rlogin in	64	Sn=	Sn x 2.5	+0	Sn x 1	+100	Ing i grund	
rlogin ut	64	Sn=	Sn x 1	+0	Sn x 72	+40	Ing i grund	
rwho	-	Sn=	Sn x 8	+0	Sn x 112	+32	Ing i grund	
rwho demon <sup>1</sup>	-	Sn=	Sn x 1	+0	Sn x 1	+100	Ing i grund	Anm 1
rcp	-	Sn=	Sn x 4	+0	Sn x 72	+40	Ing i grund	
ruptime	-	Sn=	Sn x 4	+0	Sn x 56	+24	Ing i grund	
remsh	-	Sn=	Sn x 4	+0	Sn x 140	+40	Ing i grund	
remsh demon	-	Sn=	Sn x 1	+0	Sn x 64	+40	Ing i grund	Anm 1
FTP (ut)	-	Sn=	Sn x 8	+0	Sn x 96	+72	Ing i grund	
FTP demon (in)	-	Sn=	Sn x 1	+0	Sn x 56	+80	Ing i grund	
TFTP (ut)	-	Sn=	Sn x 8	+0	Sn x 64	+40	Ing i grund	
TFTP demon (in)	-	Sn=	Sn x 8	+0	Sn x 1	+100	Ing i grund	Anm 1
SMTP (ut)	-	Sn=	Sn x 4	+0	Sn x 80	+56	Ing i grund	
SMTP demon (in)	-	Sn=	Sn x 1	+0	Sn x 72	+56	Ing i grund	Anm 1
MHS X.400 (via Ethernet)	-	Sn=	Sn x 4	+0	Sn x 350	+400	1 MB+D-POST	Kräver D-POST
MHS X.400 in (via X.25)	-	Sn=	Sn x 2	+20	Sn x 350	+400	Ing i X.400	
MHS X.400 ut (via X.25)	-	Sn=	Sn x 6	+0	Sn x 350	+400	Ing i X.400	
SNA 3270	125	Sn=	Sn x 5	+20	Sn x 112	+96	0.3 MB	
SNA 3770	-	Sn=	Sn x 5	+20	Sn x 105	+11	0.5 MB	Kräver 3270
BSC 3270/ 3780	64	Sn=	Sn x 5	+15	Sn x 112	+96	0.5 MB	
UTS 4000	64	Sn=	Sn x 1	+50	Sn x 200	+150	0.5 MB	
X.25	255	Sn=	Sn x 1	+80	Sn x 1	+0	0.2 MB	
X.25 PAD in	-	Sn=	Sn x 2	+20	Sn x 80	+56	0.2 MB	Kräver X.25
X.25 PAD ut	-	Sn=	Sn x 6	+0	Sn x 80	+56	Ing i PAD in	
IPX	-	Sn=	Sn x 2	+40	Sn x 1	+0	0.1 MB	Kräver X.25
QLLC	255	Sn=	Sn x 2	+20	Sn x 1	+0	0.1 MB	Kräver X.25 och SNA 3270
V.35 anslutning		Sn=	Sn x 1	+300	Sn x 1	+0	0.0 MB	max 1/KOM-KIT II
Extra V.24, X.21 ansl		Sn=	Sn x 1	+10	Sn x 1	+0	0.0 MB	Max 2/KOM-KIT II
<b>Summa Minnesförbrukning</b>			<b>KOM-KIT II:</b>		<b>DS90:</b>		<b>KB</b>	<b>MB</b>

Anm 1: Aktiverad demon i DS90 krävs endast om inkommande trafik av aktuell typ ska tillåtas.

### 3 Konfigurationsexempel

IBM 3270 SNA/SDLC/QLLC  
IBM 3770 SNA  
IBM 3270 BSC  
IBM 2780/3780 BSC  
UNISYS UTS 4000  
Stort SNA-system  
Terminalanslutning via Ethernet  
Förlängning av nätverk via X.25 Datapak  
Anslutning av PC till DS90 via nätverk  
Anslutning av MAC till DS90 via nätverk

#### IBM SNA 3270

Vad krävs?

- DS90 med ledig VME-expansionsplats
- KOM-KIT II (Modemkabel, programvara och dokumentation ingår)
- Modem t ex D-MODEM
- SNA 3270 för KOM-KIT II

Om kommunikationen ska ske via DATEX (X.21) även:

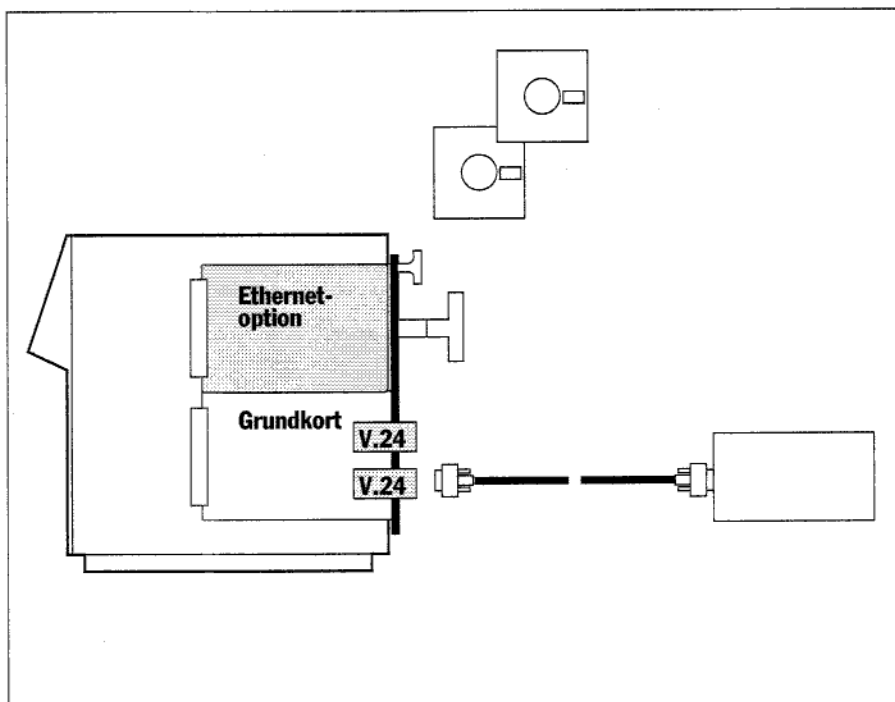
- X.21-option (DCE-kabel ingår)
- DCE-X istället för MODEM (ingår i DATEX-abonnemanget)

Om kommunikationen ska ske via DATAPAK (X.25) även:

- QLLC för KOM-KIT II
- DATAPAK-anslutning istället för MODEM (DCE ingår i abonnemanget)

Om kommunikationen ska ske på 64 kb/s-förbindelse även:

- V.35-option för KOM-KIT II



#### IBM SNA 3770

Vad krävs?

- DS90 med ledig VME-expansionsplats
- KOM-KIT II (Modemkabel, programvara och dokumentation ingår)
- Modem t ex D-MODEM
- SNA 3270 för KOM-KIT II
- SNA 3770 för KOM-KIT II

Om kommunikationen ska ske via DATEX (X.21) även:

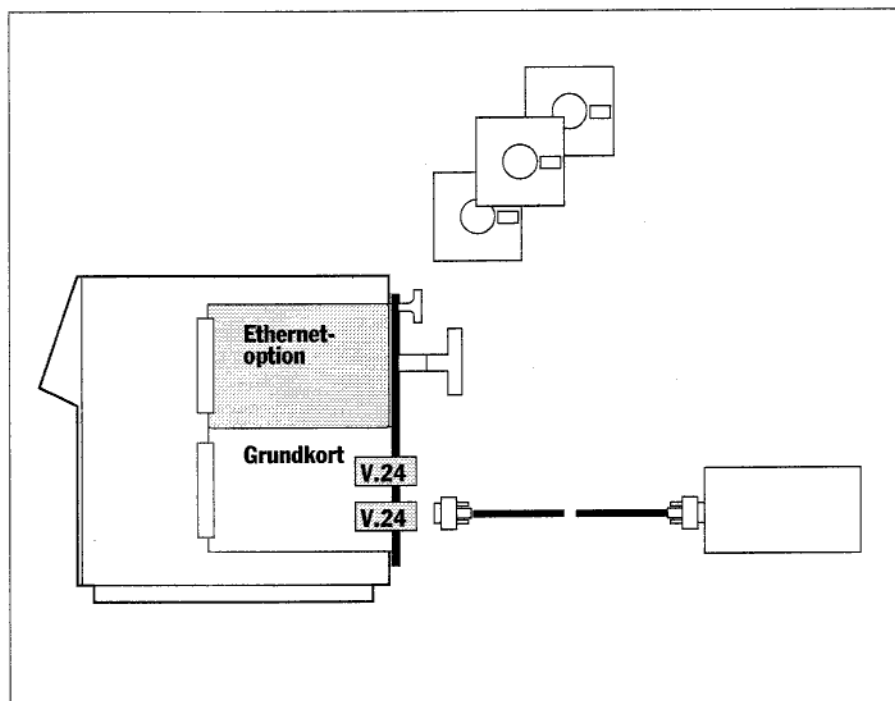
- X.21-option (DCE-kabel ingår)
- DCE-X istället för MODEM (ingår i DATEX-abonnemanget)

Om kommunikationen ska ske via DATAPAK (X.25) även:

- QLLC för KOM-KIT II
- DATAPAK-anslutning istället för MODEM (DCE ingår i abonnemanget)

Om kommunikationen ska ske på 64 kb/s-förbindelse även:

- V.35-option för KOM-KIT II



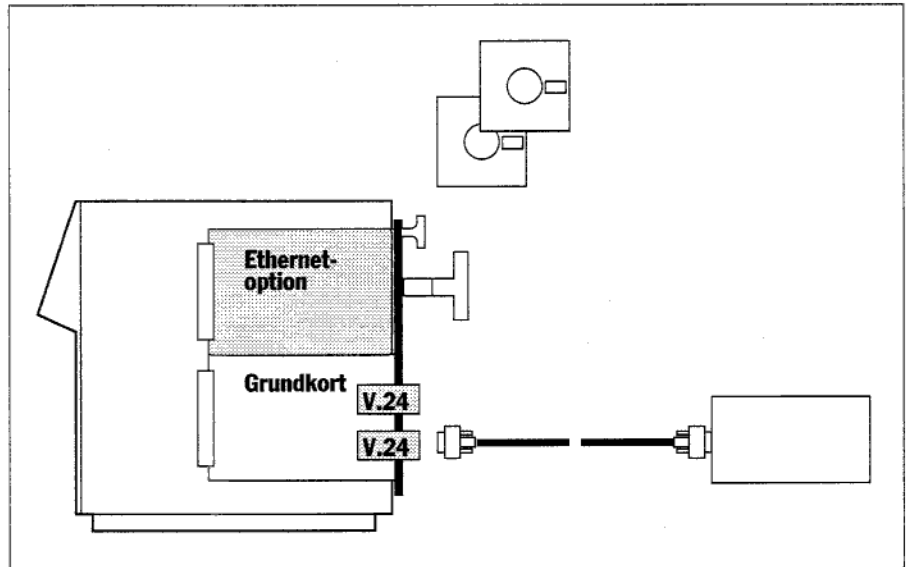
## IBM BSC 3270

Vad krävs?

- DS90 med ledig VME-expansionsplats
- KOM-KIT II (Modemkabel, programvara och dokumentation ingår)
- MODEM t ex D-MODEM
- BSC 3270 för KOM-KIT II

Om kommunikationen ska ske via DATEX (X.21) även:

- X.21-option (DCE-kabel ingår)
- DCE-X istället för MODEM (ingår i DATEX-abonnemanget)



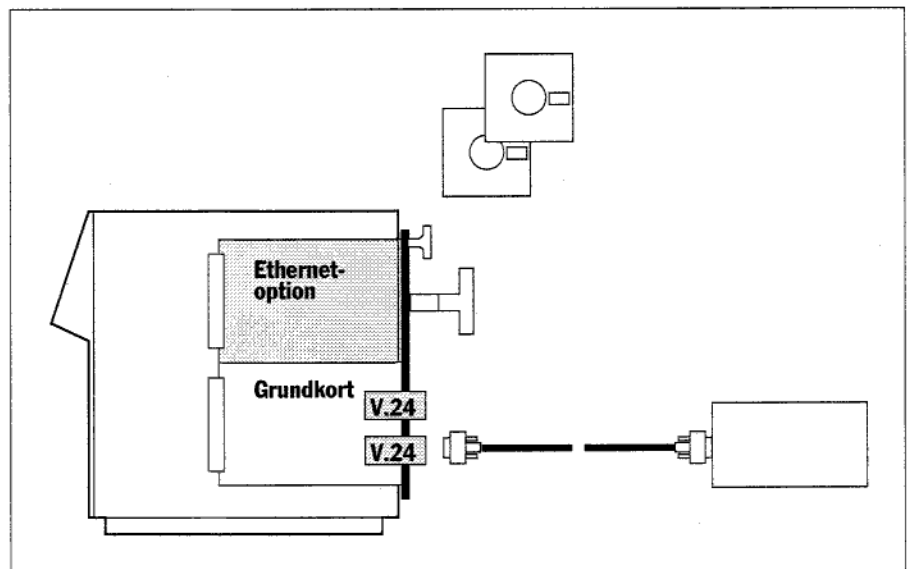
## IBM BSC 2780/3780

Vad krävs?

- DS90 med ledig VME-expansionsplats
- KOM-KIT II (Modemkabel, programvara och dokumentation ingår)
- MODEM t ex D-MODEM
- BSC 2780/3780 för KOM-KIT II

Om kommunikationen ska ske via DATEX (X.21) även:

- X.21-option (DCE-kabel ingår)
- DCE-X istället för MODEM (ingår i DATEX-abonnemanget)



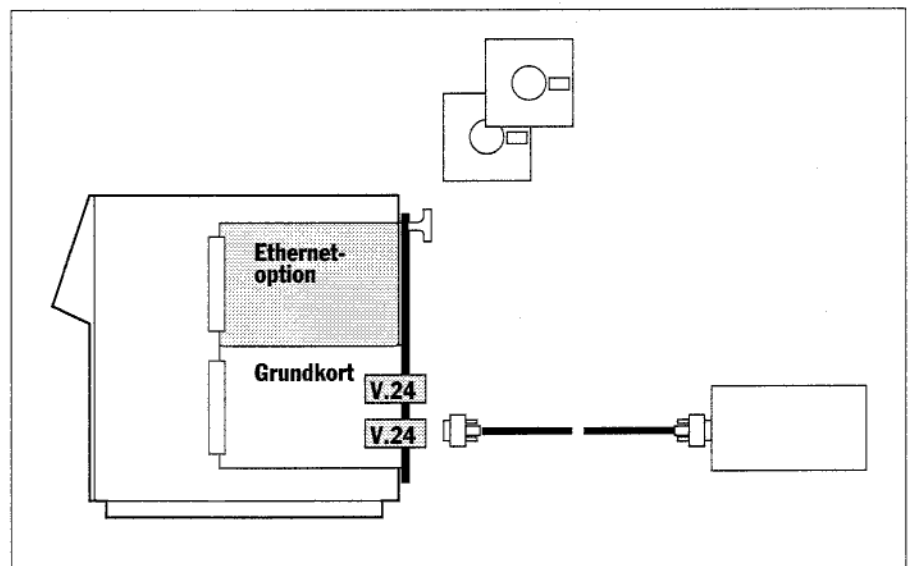
## UNISYS UTS 4000

Vad krävs?

- DS90 med ledig VME-expansionsplats
- KOM-KIT II (Modemkabel, programvara och dokumentation ingår)
- MODEM t ex D-MODEM
- UTS 4000 för KOM-KIT II

Om kommunikationen ska ske via DATEX (X.21) även:

- X.21-option (DCE-kabel ingår)
- DCE-X istället för MODEM (ingår i DATEX-abonnemanget)



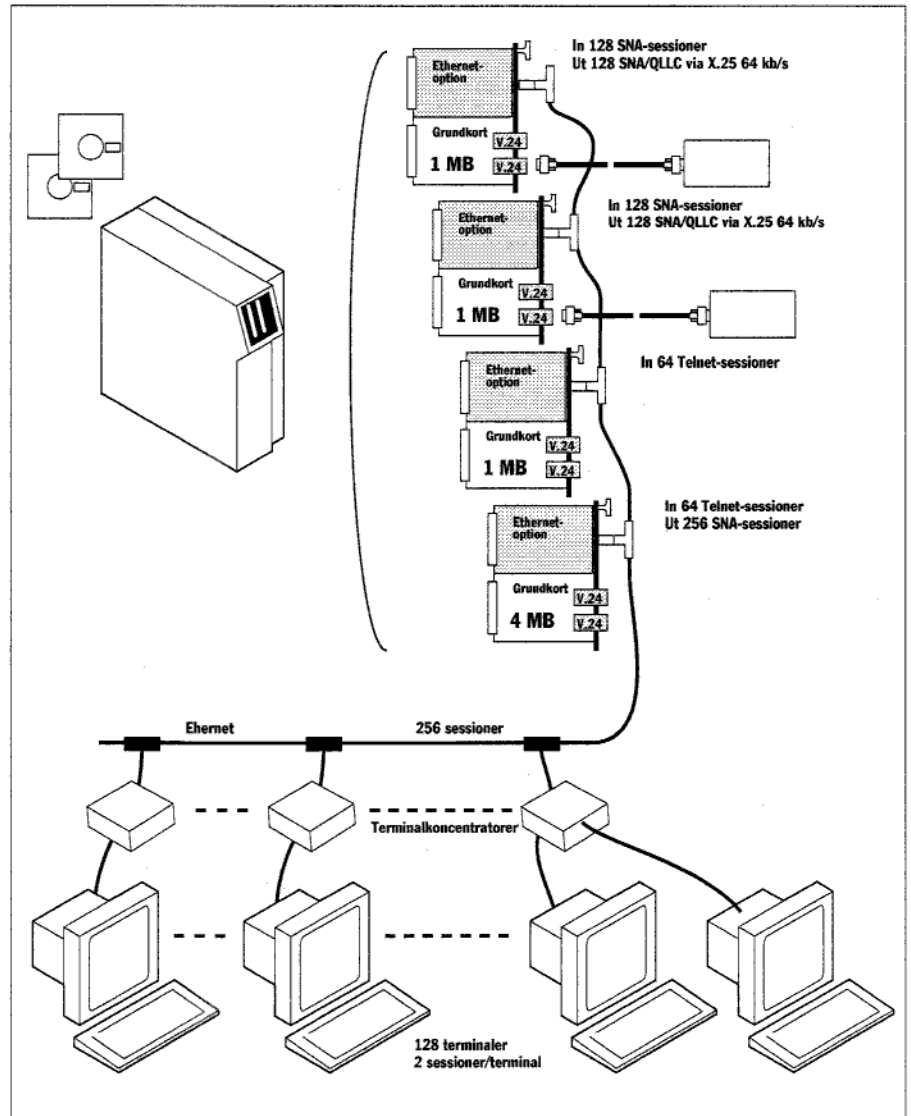
# Kommunikation 256 sessioner in via Ethernet, ut via SNA3270 QLLC över X.25 64 kb/s.

## Funktion:

- DS90-31 är konfigurerad för 128 användare, 2 CPU, 56 MB Primärminne
- 128 terminaler är anslutna till DS90 via Ethernet
- Varje användare har 2 SNA-sessioner uppe, vilket ger totalt 256 SNA-sessioner.
- Kommunikationen sker över Datapak X.25 nätet
- Telnet-sessionerna kommer in på kort 1 & 2 för protokollkonvertering, och går ut från kort 3 & 4 via V.35 64 kb/s-förbindelser över Datapak X.25

## Konfiguration:

- Kort 14 MB, innehåller 2 SNA-styrenheter 2x128 samt inkommande Telnet 64 sessioner.
- Kort 2 1 MB, innehåller inkommande Telnet 64 sessioner.
- Kort 3 1 MB, innehåller QLLC protokoll för 128 sessioner samt V.35 64 kb/s-anslutning.
- Kort 4 1 MB, innehåller QLLC protokoll för 128 sessioner samt V.35 64 kb/s-anslutning.



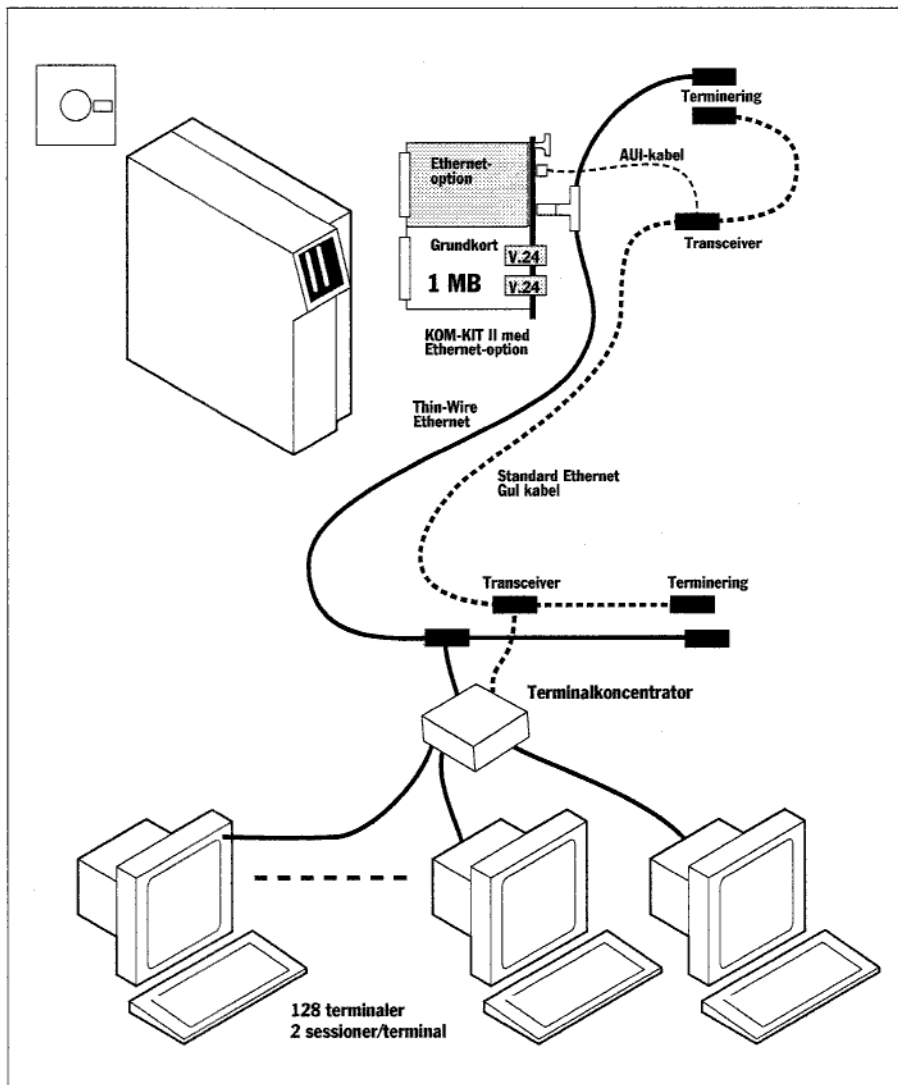
## Terminalanslutning till DS90 via Ethernet

Vad krävs?

- DS90 med ledig VME-expansion
- KOM-KIT II m Ethernetopt

Om anslutning sker till Ethernet med "Standard Gul" kabel

- Transceiver
- AUI-kabel



## Förlängning av lokalt nät över X.25 Datapak

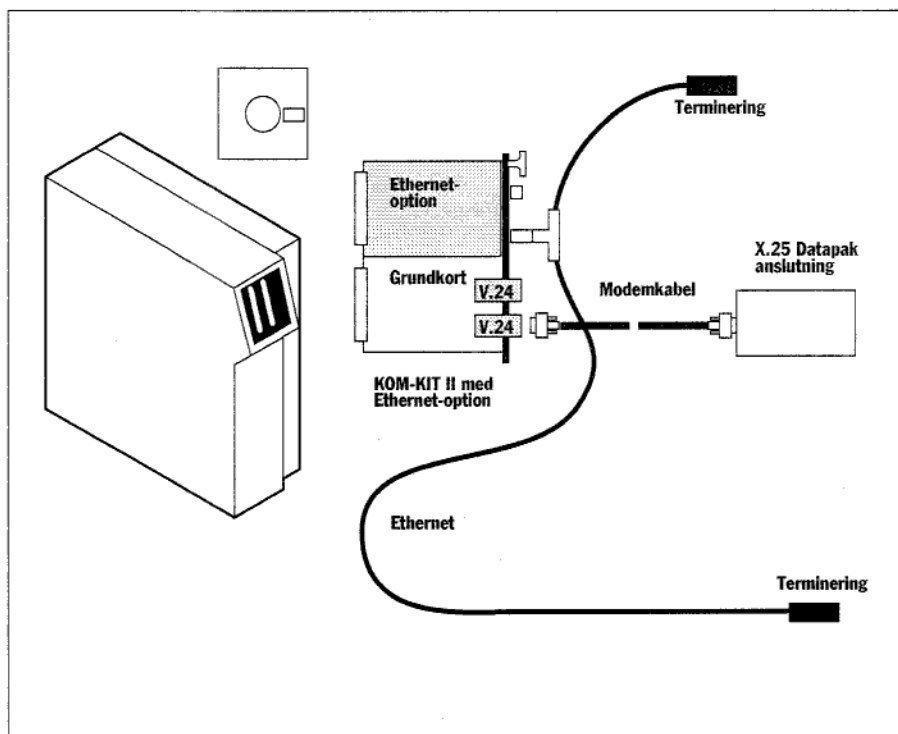
Vad krävs?

- DS90 med ledig VME-expansion
- KOM-KIT II med Ethernetoption (Modemkabel ingår)
- X.25 Datapak för KOM-KIT II
- IPX för KOM-KIT II

Om anslutning sker till Ethernet med "Standard Gul" kabel

- Transceiver
- AUI-kabel

Om anslutning sker till Datapak med överföringshastighet 64kb/s krävs även V.35 option för KOM-KIT II (Modemkabel ingår)



## Anslutning av PC till DS90 via Ethernet

Vad krävs?

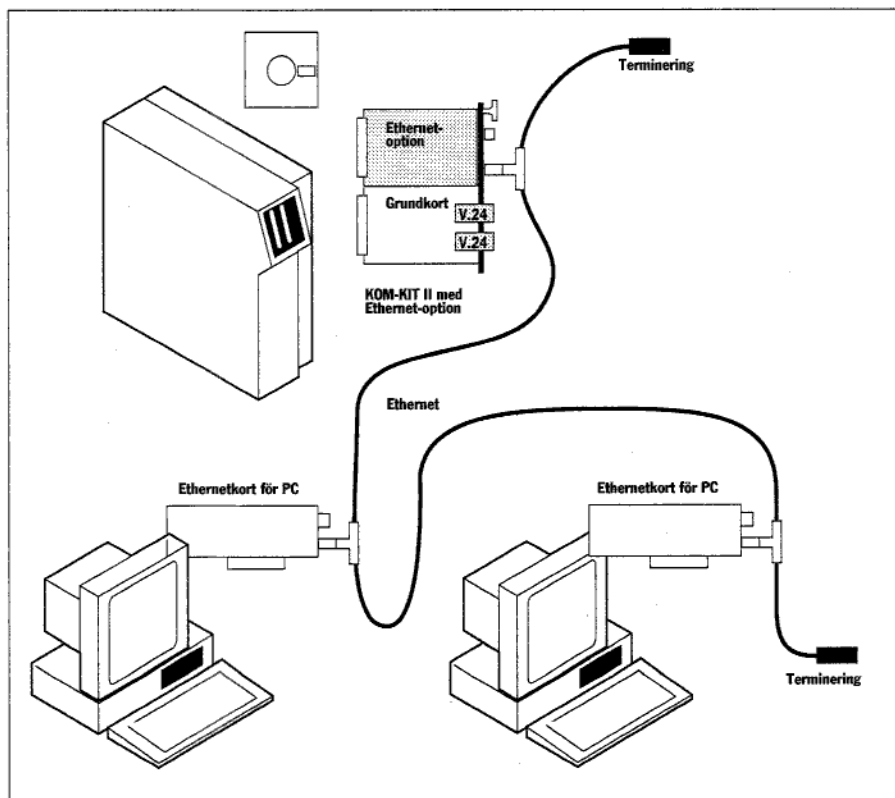
- DS90 med ledig VME-expansion
- KOM-KIT II m Ethernetoption
- D-LINE/PC
- Ethernetoption för D-LINE/PC

För PC krävs Ethernetkort anpassat för den typ av PC som ska anslutas

Om anslutning sker till Ethernet med

"Standard Gul" kabel

- Transceiver
- AUI-kabel



## Anslutning av Macintosh till DS90 via Ethernet och LocalTalk

Vad krävs?

- DS90 med ledig VME-expansion
- KOM-KIT II m Ethernetoption
- D-SHARE
- Kinetics FP4
- LocalTalk-anslutningar

Om anslutning sker till Ethernet med

"Standard Gul" kabel

- Transceiver
- AUI-kabel

